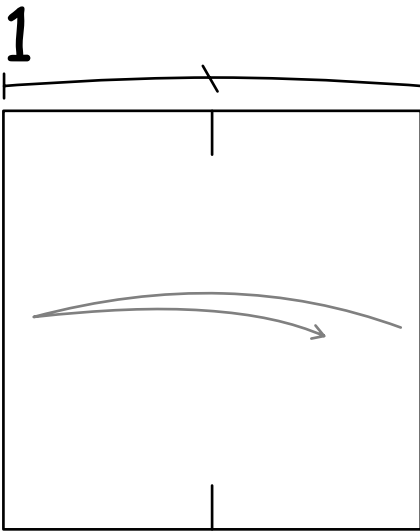
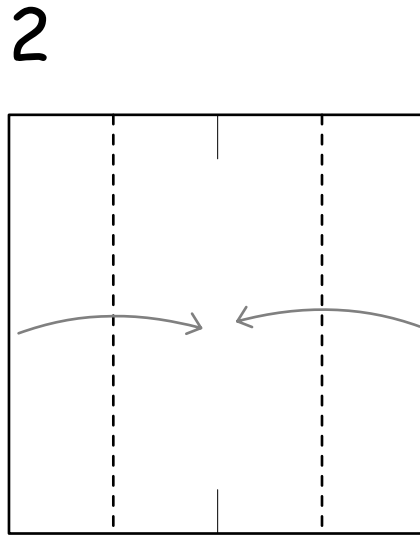


# Carmen Sprung - Tüte 2004

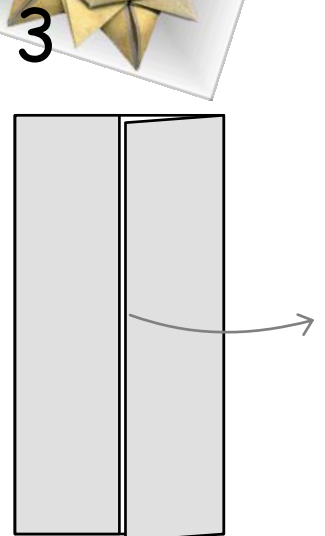
(Anleitung von Christian Weinert)



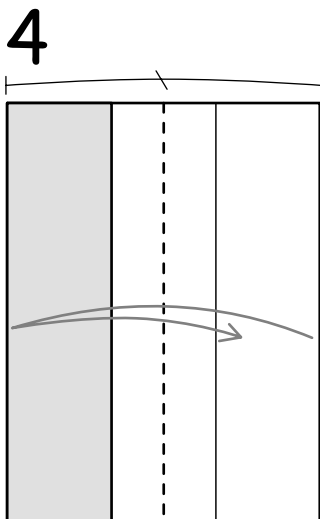
Talfalte vorfallen



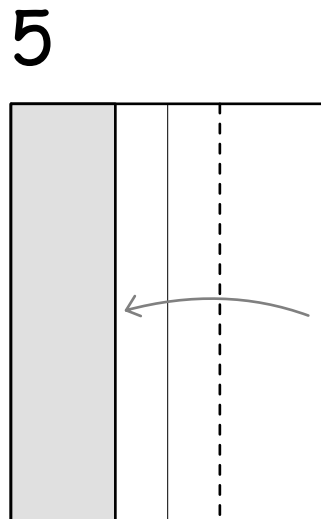
2 Talfalten



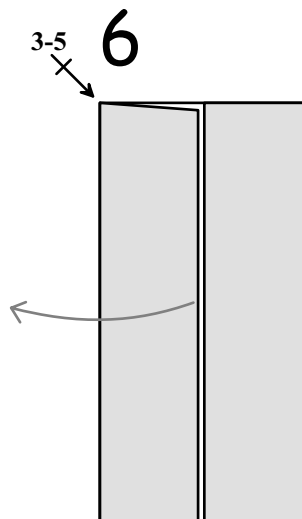
die rechte Seite öffnen



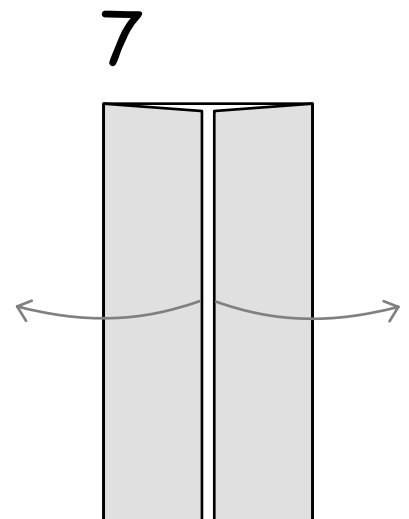
Talfalte vorfallen



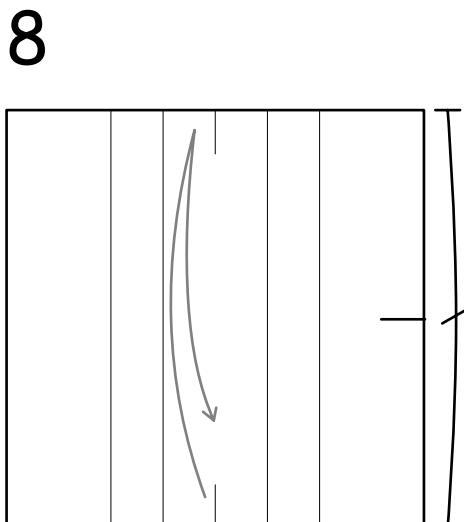
Schritt 3 rückgängig machen



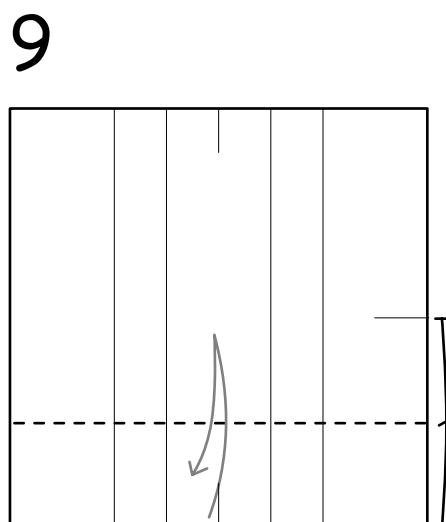
Schritte 3-5 auf der linken Seite wiederholen.



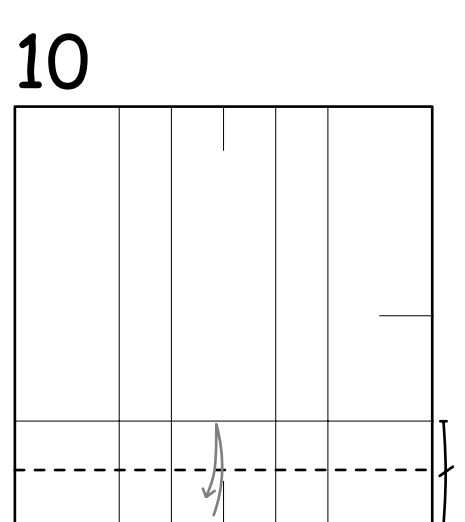
Figur öffnen



Talfalte vorfallen

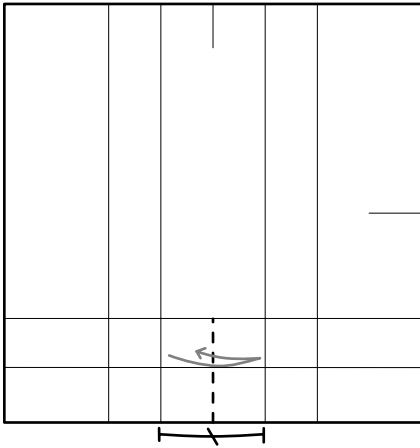


Talfalte vorfallen



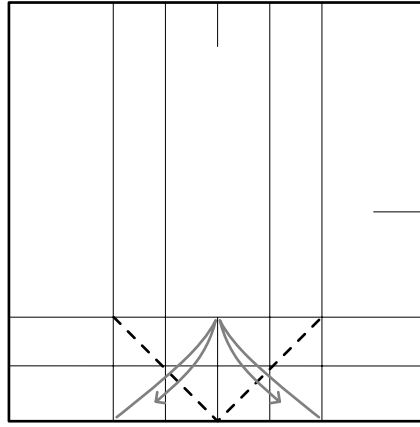
Talfalte vorfallen

11



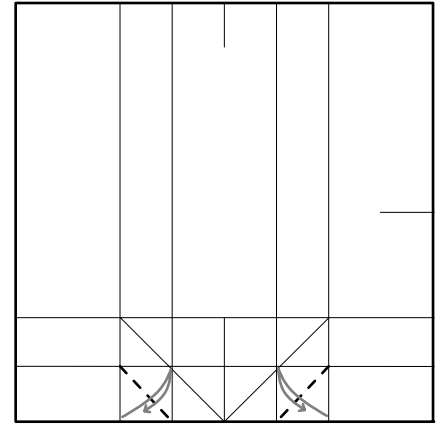
Talfalte vorfalten

12



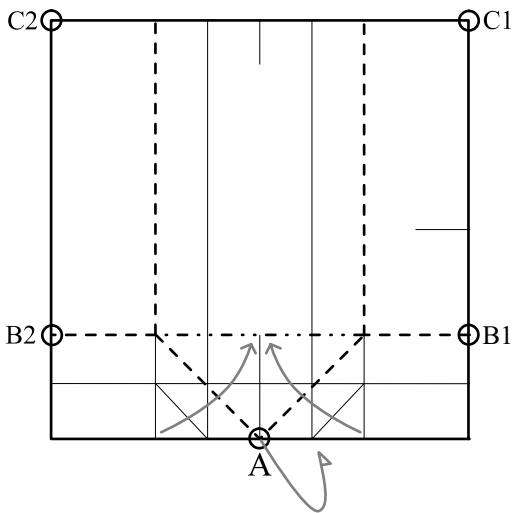
Talfalten vorfalten

13

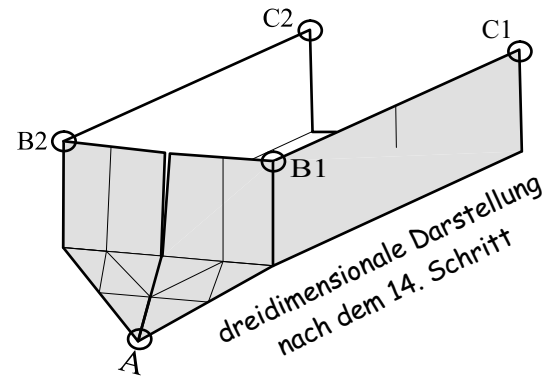


Talfalten vorfalten

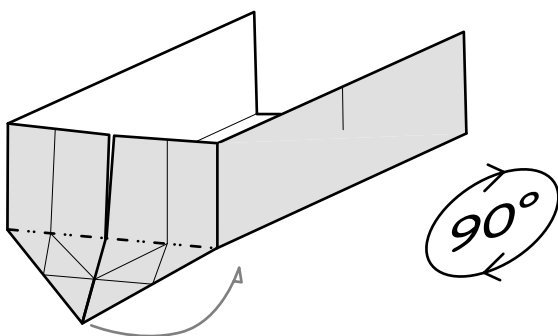
14



Durch diesen Schritt, wird die Figur dreidimensional.  
Beachte, dass der Punkt A nach hinten gefaltet wird.  
Zur leichteren Orientierung habe ich ein paar Bezugspunkte in die Zeichnung eingefügt.

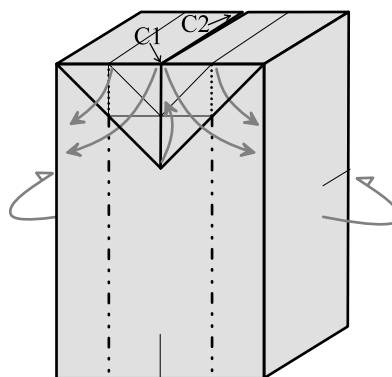


15



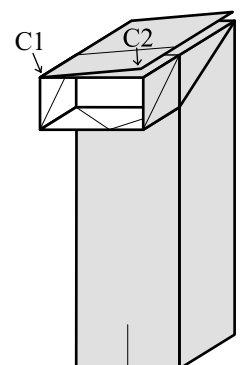
die komplette Lasche nach hinten falten  
dann die Figur um 90 Grad drehen.

16



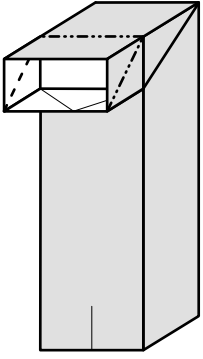
durch diesen Faltvorgang wird die Figur um die Hälfte schmaler.  
Beachte die Bezugspunkte hier und in Zeichnung 17.  
auf der Oberseite der Figur, schiebt sich die rechte Lage unter die linke.  
Das kleine Dreieck vorne wird geöffnet.

17



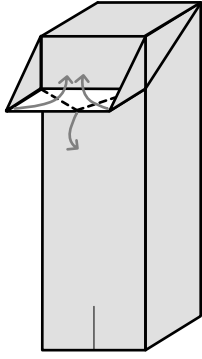
Figur nach Schritt 16

18



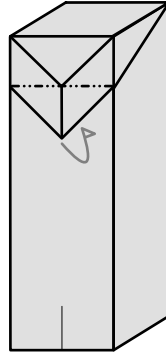
die obere Lage  
am gezeigten Knick  
an die Figur anlegen,  
das Papier rechts und  
links kommt automatisch  
mit

19



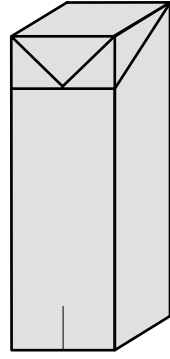
durch diesen Faltvor-  
gang liegt das Papier  
wieder flach an der  
Figur.

20

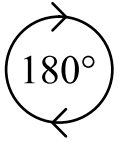


das kleine Dreieck  
nach innen falten.

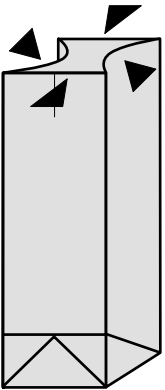
21



Figur nach Schritt  
20.  
Figur um 180° drehen

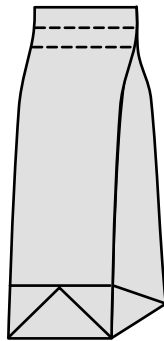


22



die Öffnung des Beutels  
zusammendrücken.

23



Der fertige Beutel.  
Jetzt nur noch das zusammen-  
gedrückte obere Ende ein bis  
zweimal nach unten schlagen.

24

