

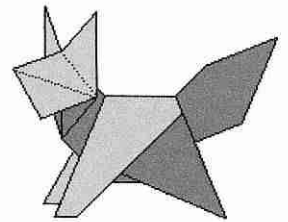
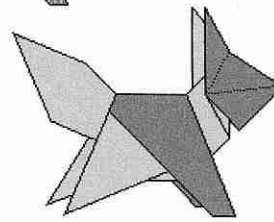
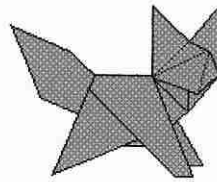
# Fuchs

1993 - Sept. 1996

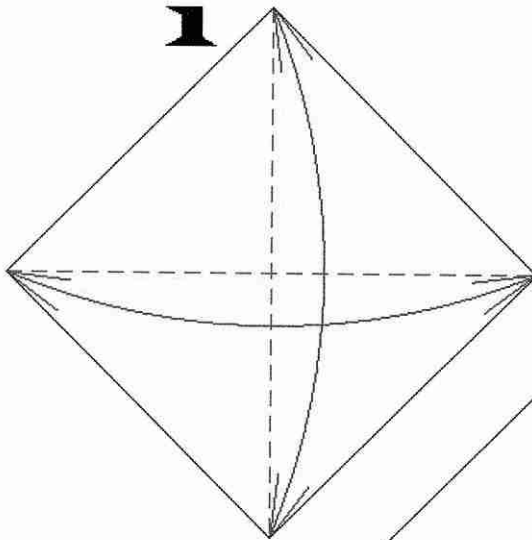
## ORIGAMI

von Peterpaul FORCHER  
(Österreich)

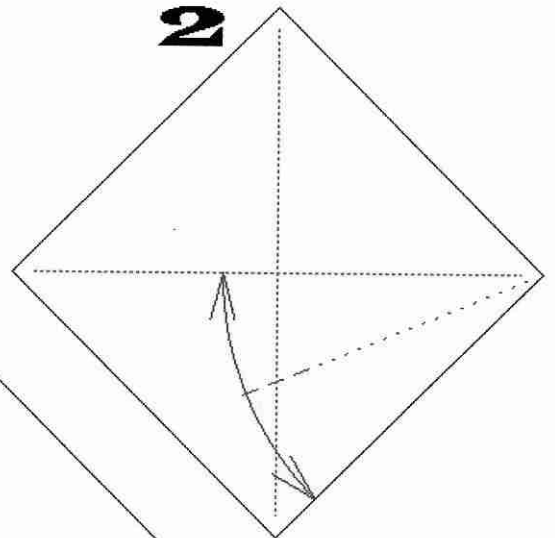
FUCHS / Seite 1



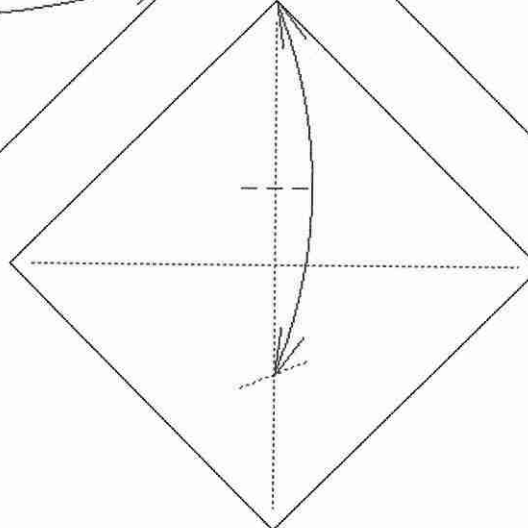
**1**



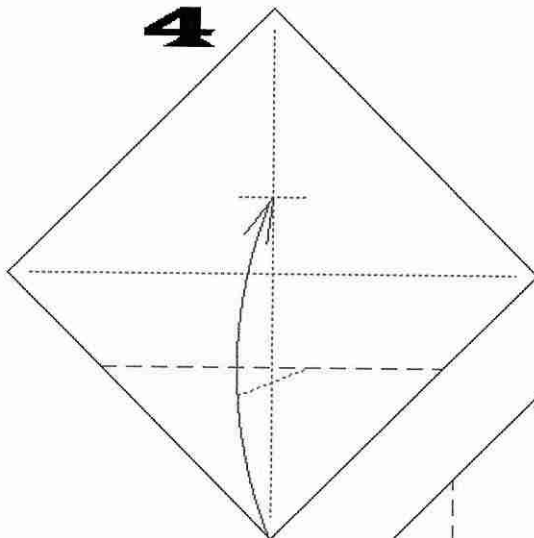
**2**



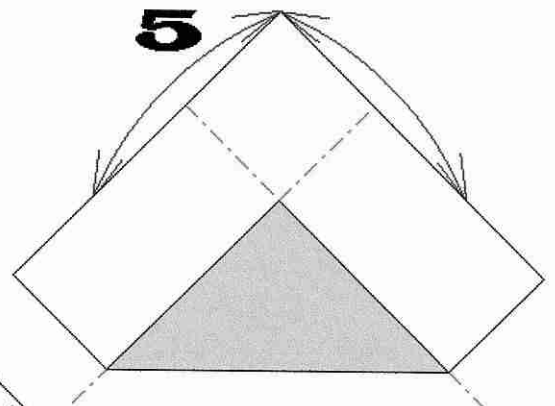
**3**



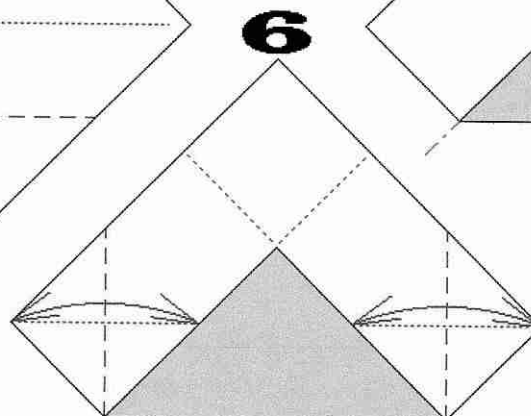
**4**

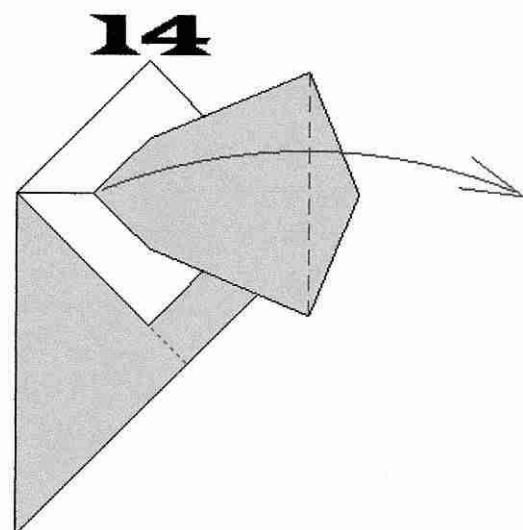
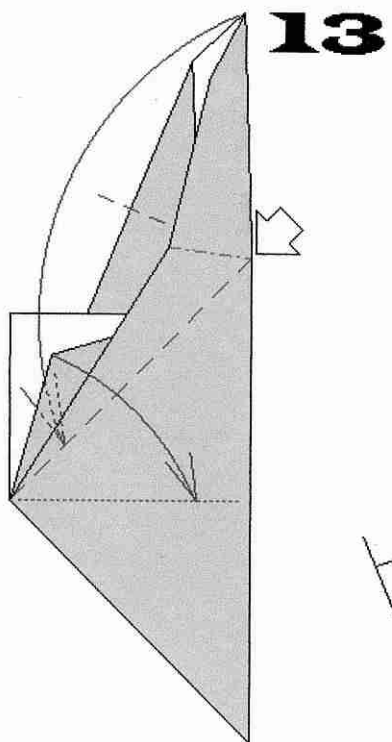
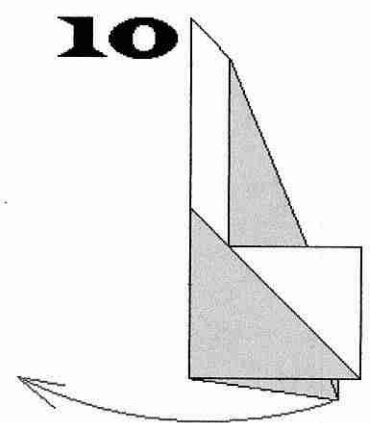
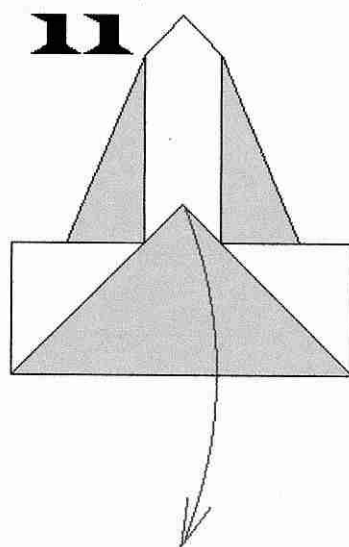
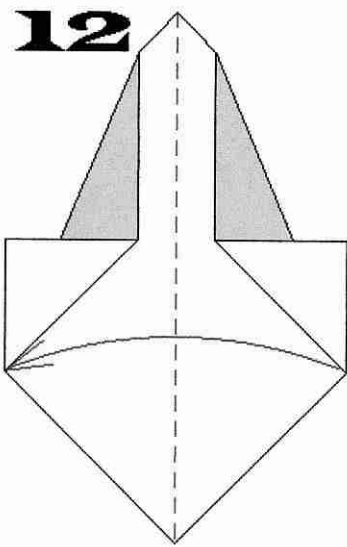
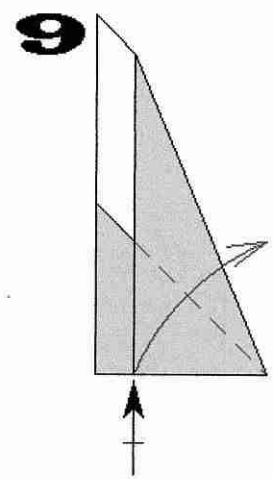
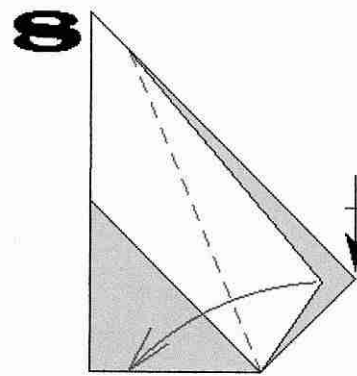
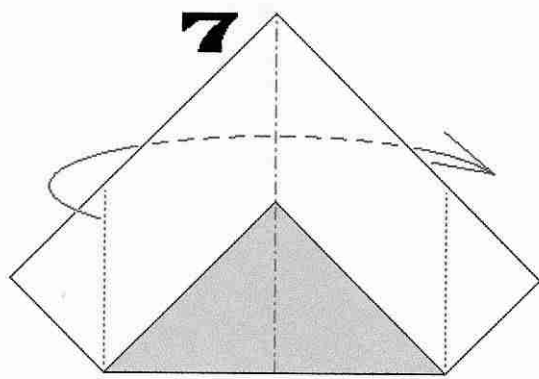


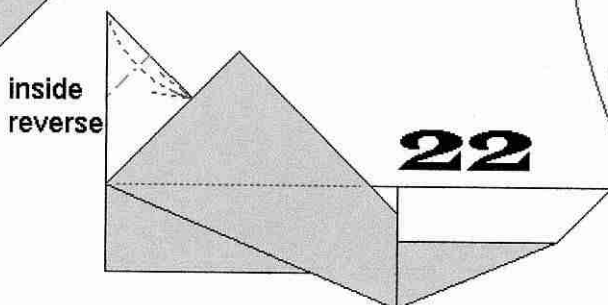
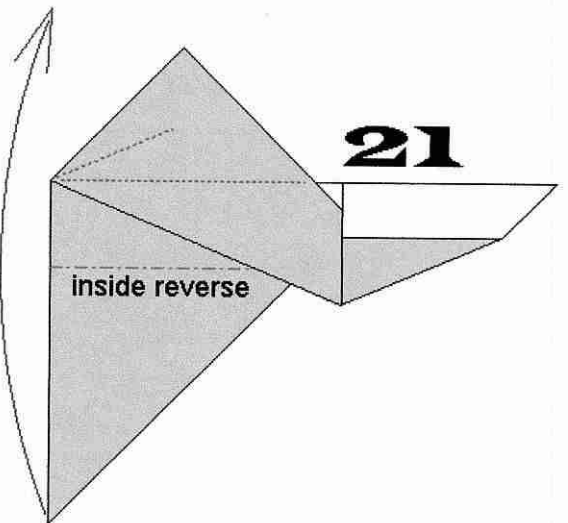
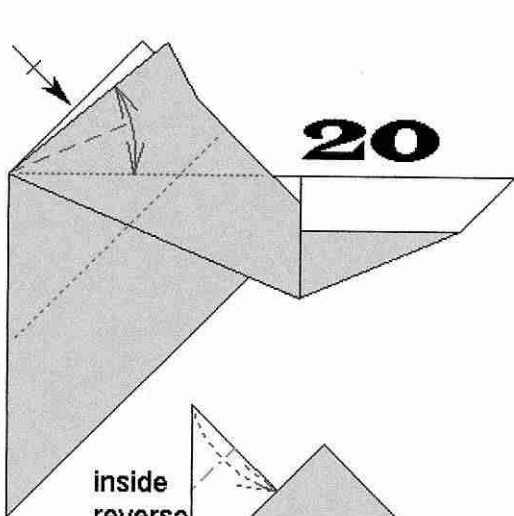
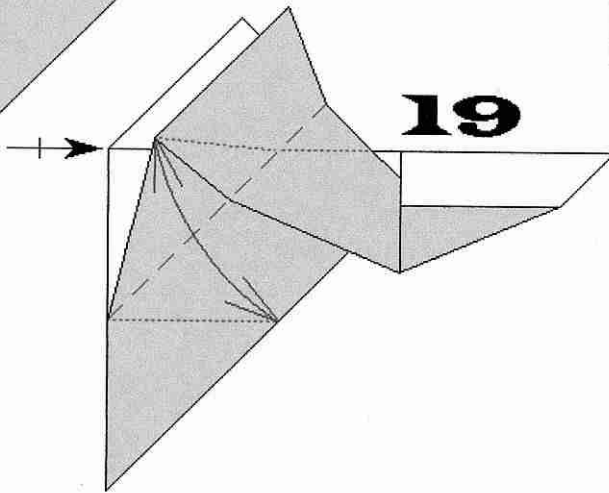
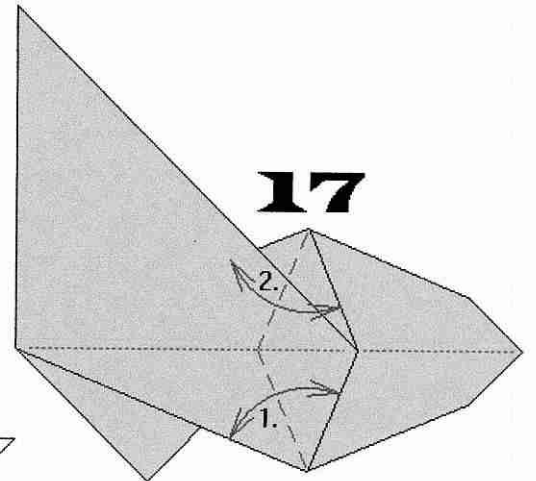
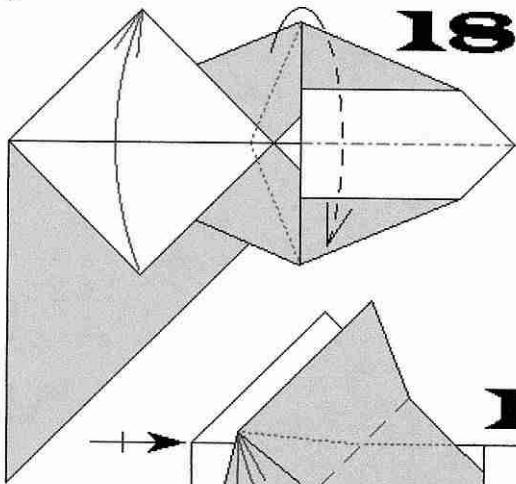
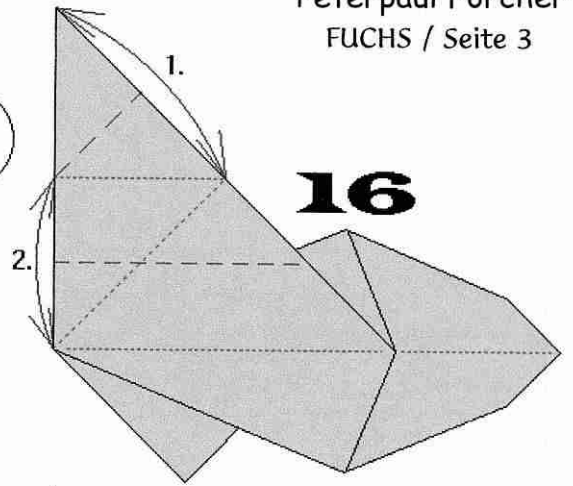
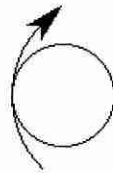
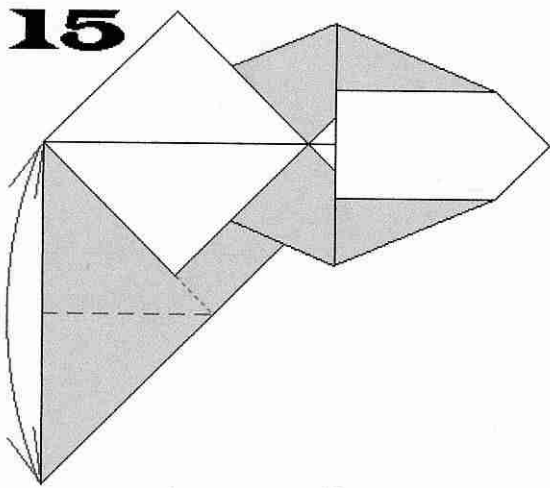
**5**



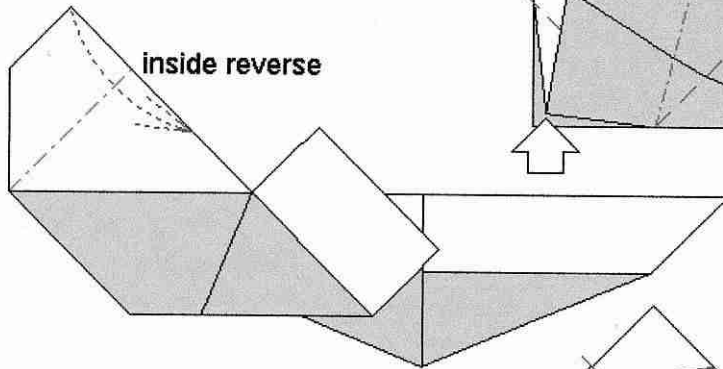
**6**



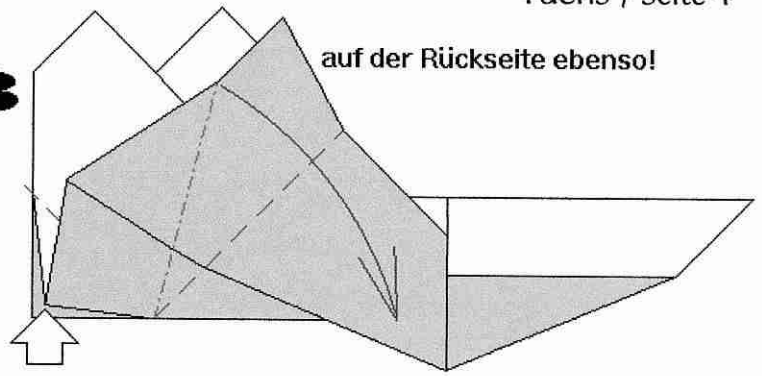




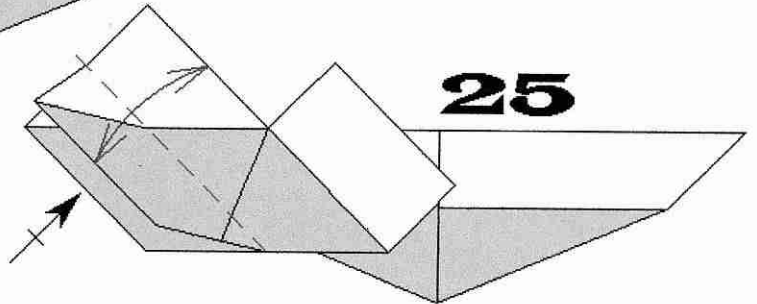
**24**



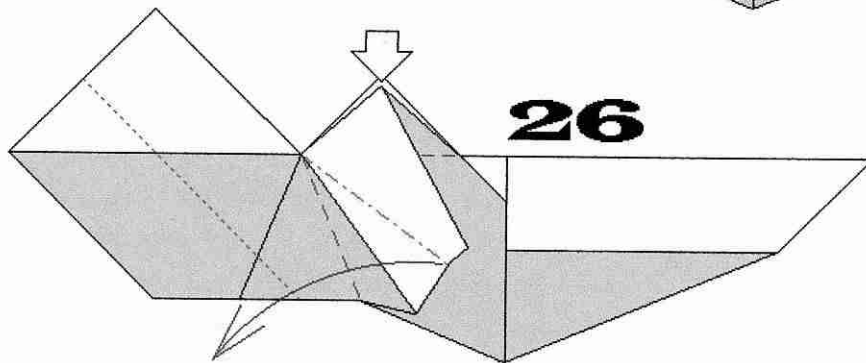
**23**



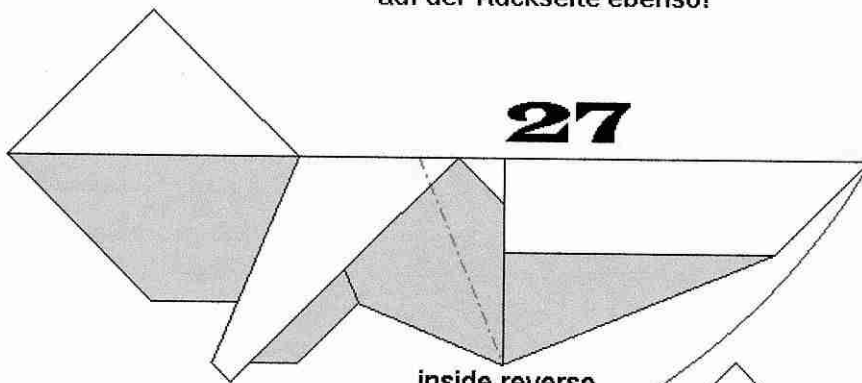
**25**



**26**

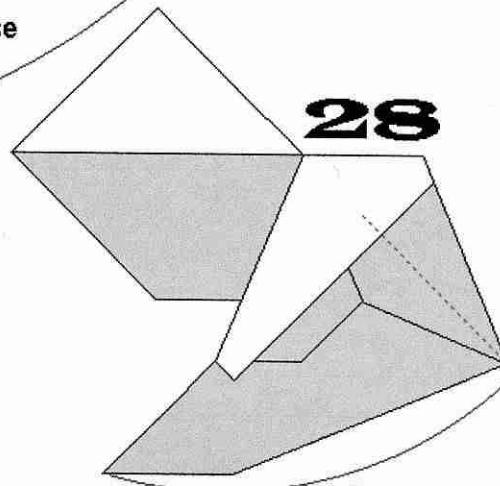


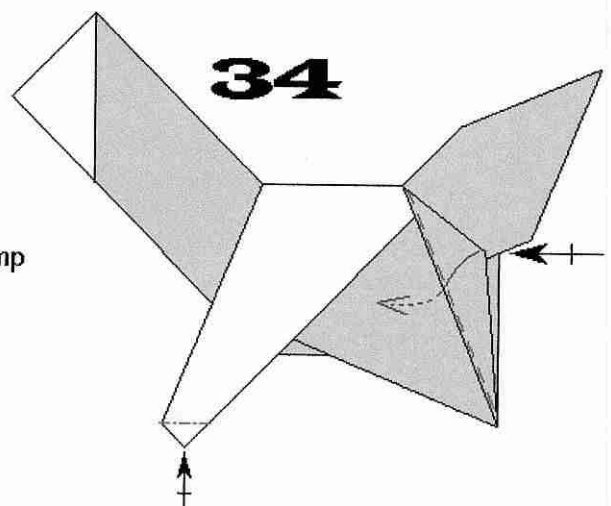
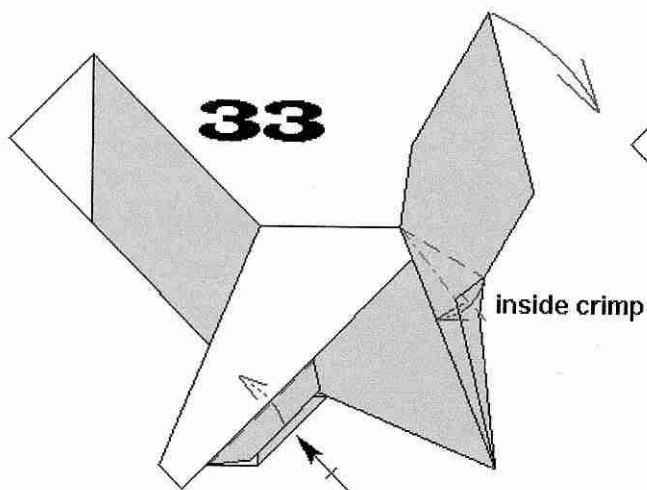
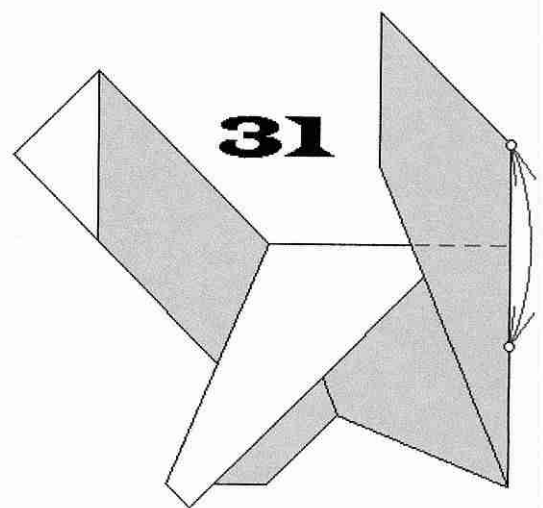
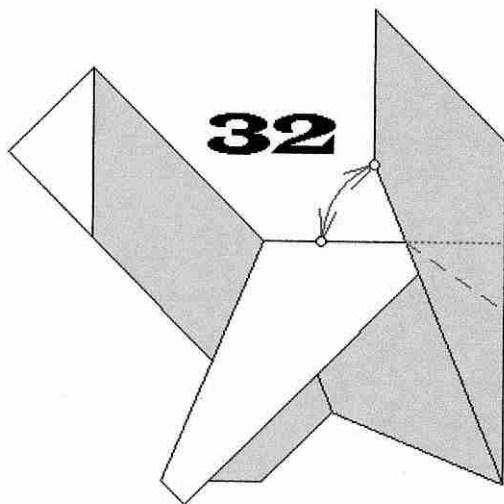
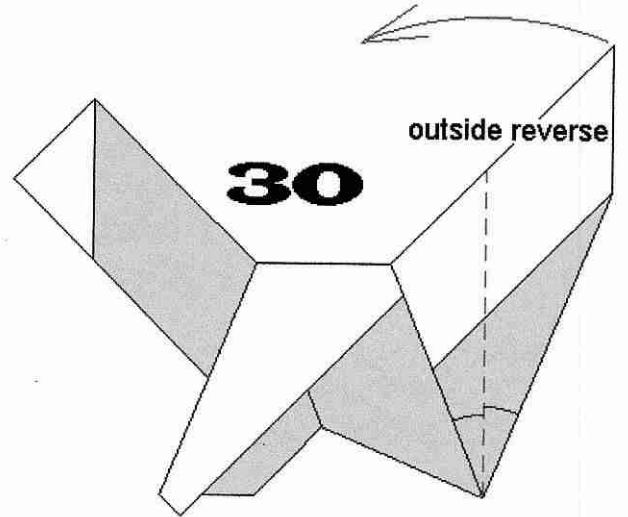
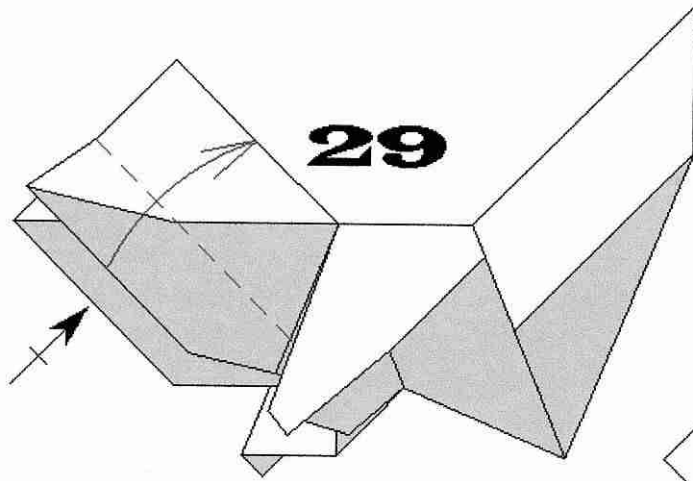
**27**

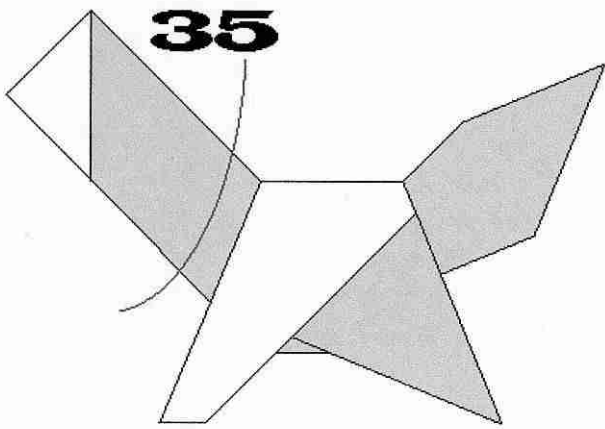


(das Modell wird innen unsymmetrisch)

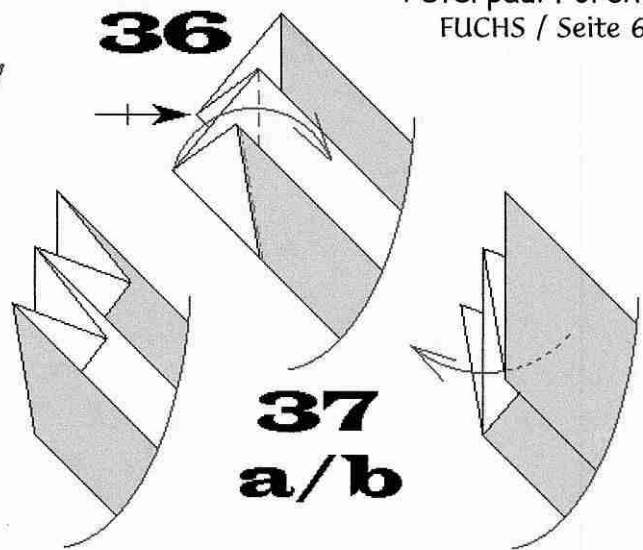
**28**





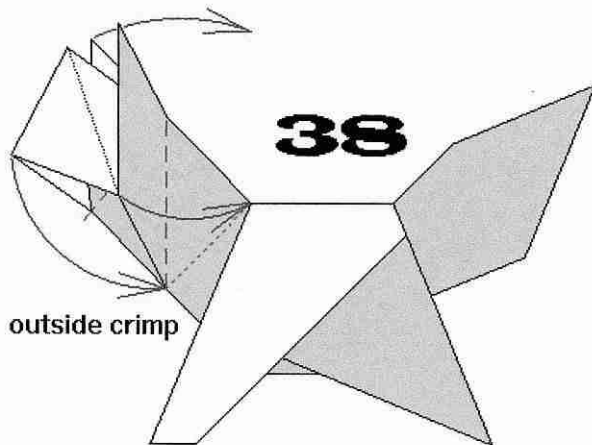


**35**



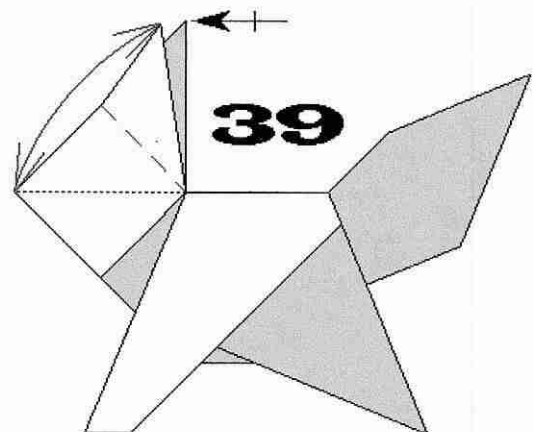
**36**

**37**  
a/b

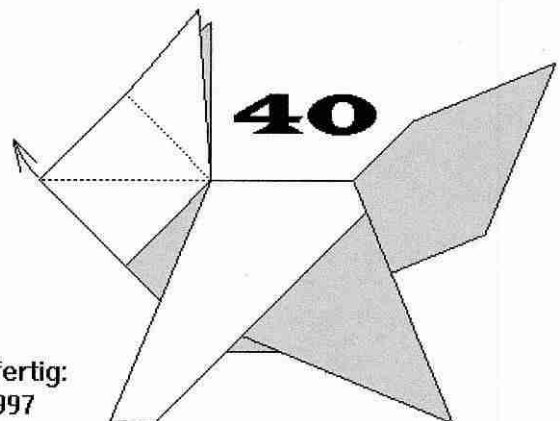
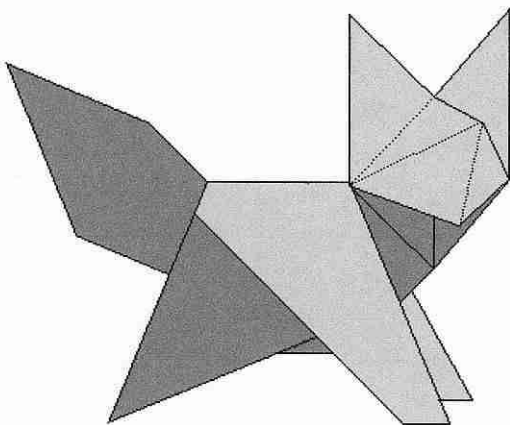


outside crimp

**38**



**39**



**40**

Diagramme fertig:  
17. Jänner 1997