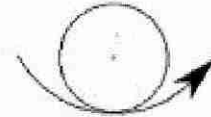
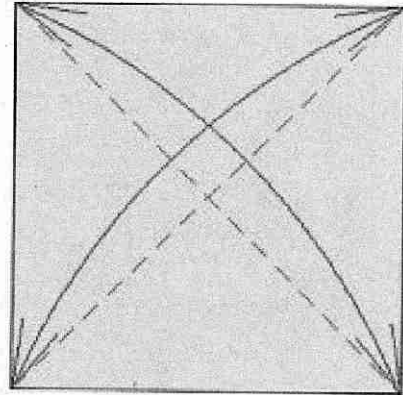


Monster- Maus

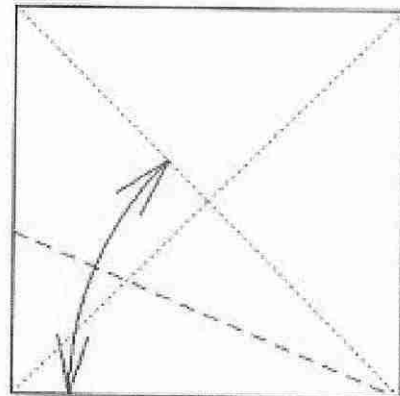
ORIGAMI

von Peterpaul FORCHER
(Österreich)

1

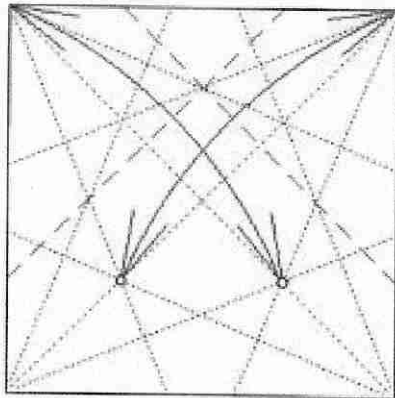


2

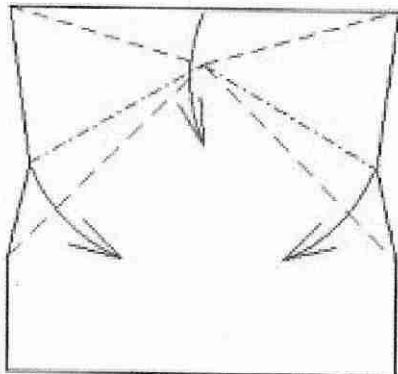


7mal wiederholen!

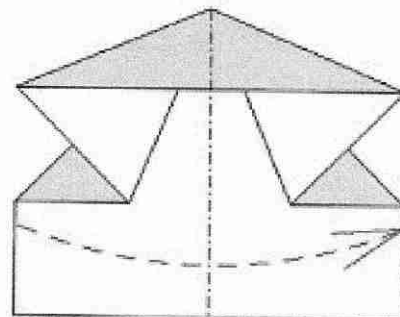
3



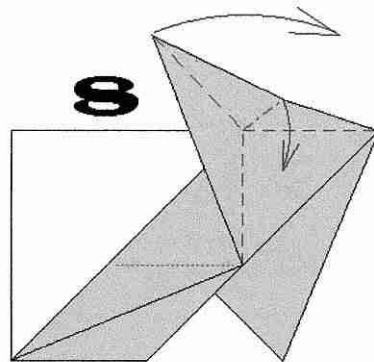
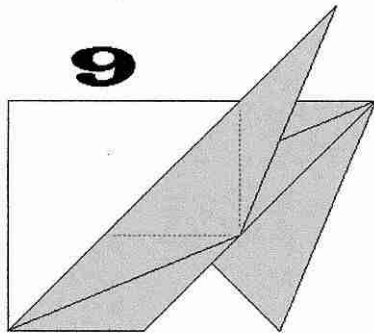
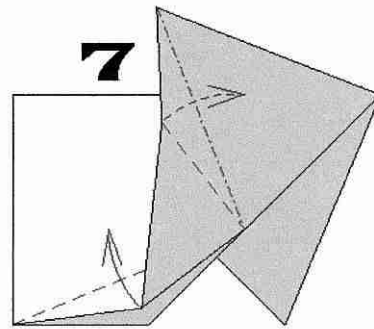
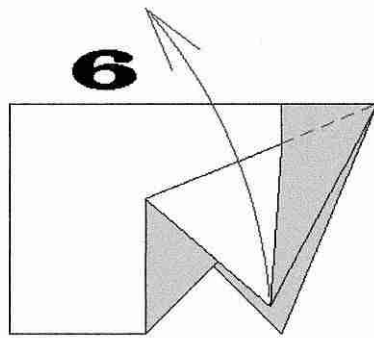
4



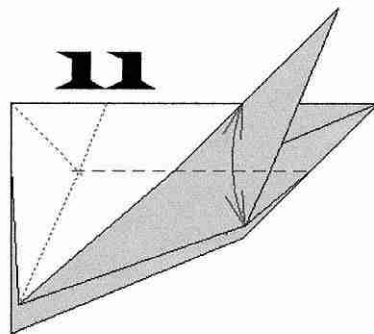
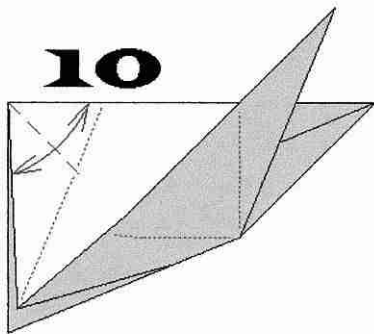
5

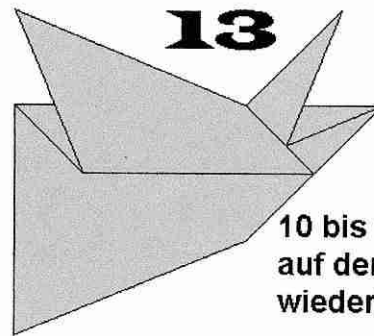
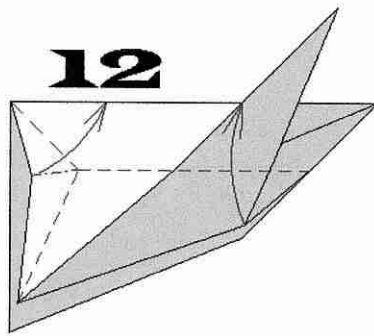


Modell
gedreht

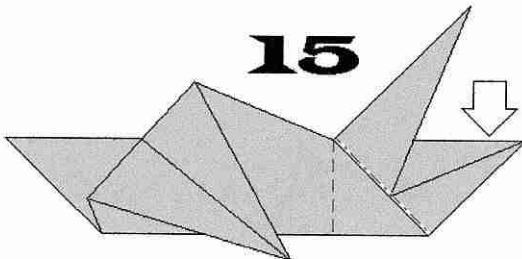
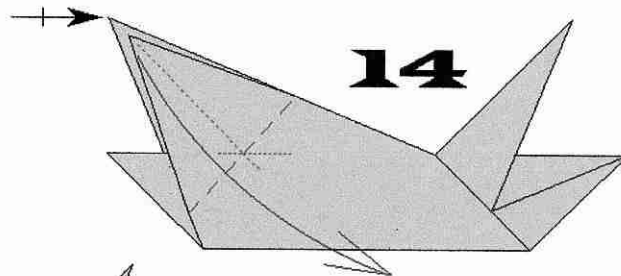


6 bis 8 auf der Rückseite
wiederholen!





10 bis 12
auf der Rückseite
wiederholen!



Ohren öffnen!
Schwanz krümmen!

